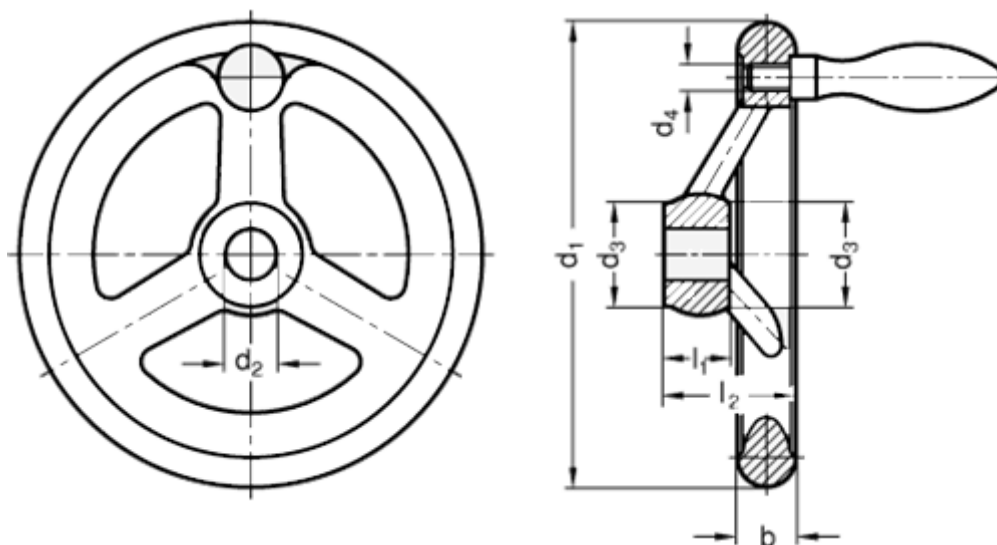


Varenummer: 201578299  
Beskrivelse: E+G Håndhjul  
GN 950.6-125-B12-F

## Mål



$b_1 = 15.8$   
 $d_1 = 125$   
 $d_2 = 12$   
 $d_3 = 27.0$   
 $d_4 = M8$   
 $l_1 = 18$   
 $l_2 = 35.5$